

**VENTILADORES / VENTILATEUR / FANS**



MOD. TORPEDO				rpm			m <sup>3</sup> /h		min. CV/HP
Ø mm	CV/HP	Tractor	①	②	m <sup>3</sup> /h	m/s			
820 Galv	9	12	28,0	540	1.890	2.835	57.000	45	55,0



MOD. ANDALUCIA				rpm			m <sup>3</sup> /h		min. CV/HP
Ø mm	CV/HP	Tractor	①	②	25°	45°			
920 Galv	9	16	51,0	540	1.890	2.376	53.280	73.440	65,0



MOD. ESPECIAL CITRICOS				rpm			m <sup>3</sup> /h		min. CV/HP
Ø mm	CV/HP	Tractor	①	②	26°	42°			
920 inox	9	28	47,5	540	1.582	1.780	73.682	83.798	75,0
1.060 inox	9	28	70,3	540	1.582	1.780	84.696	108.618	95,0

NOTA: 1.780 rpm      Ø 920: min = 26° max 0 42°      Ø 1.060 & 920: min = 64° max 80°



**TORPEDO**

**ATOMIZADORES:  
ARRASTRADOS Y SUPENDIDOS**

**MOD. TORPEDO**



**MOD. TORRETA OLIVOS**



**MOD. ANDALUCÍA**



MOD. TORRETA OLIVOS				rpm			m <sup>3</sup> /h		min. CV/HP
Ø mm	CV/HP	Tractor	①	②	26°	42°			
920 Inox	9	18	47,5	540	1.582	1.780	73.682	83.978	75,0
920 Galv	10	18	50,5	540	1.582	1.781	72.500	81.500	80,0

**TORPEDO**

MAQUINARIA AGRÍCOLA

**TORPEDO DESARROLLOS S.L.U.**  
Autovía Andalucía - km. 318  
23740 ANDÚJAR (Jaén) - España  
Tlf. 953 51 50 44 - Fax. 953 51 51 76

**Síguenos en Facebook**  
andujar@torpedomaquinaria.com  
ventas@torpedomaquinaria.com  
<http://www.torpedomaquinaria.com>

## CARACTERÍSTICAS GENERALES CARACTERISTIQUES GENERALES MAIN CHARACTERISTICS



- Capacidades: 1.000, 1.500, 2.000, 3.000 & 4.000 litros.
- Depósito en polietileno.
- Depósito axillar lava-mano.
- Depósito auxiliar lava-circuito.
- Chasis de acero estructural.
- Granallado + pintura poliéster en polvo + horno 220°.
- Bombas de alta presión.
- Mando de presión manual ALFA a distancia de serie.
- Filtro de aspiración con válvula.
- 2 filtros de presión de latón en línea.
- Agitación hidráulica.
- Lanza de tiro fija regulable.
- Rueda de apoyo con altura regulable.
- Parachoque trasero + kit de luces.
- Ruedas neumáticas 10.0/75-15,3" (en 1.000, 1.500 y 2.000 litros).
- Ruedas neumáticas 11.5/80-15,3" (en 3.000 litros).



- Capacités: 1.000, 1.500, 2.000, 3.000 & 4.000 litres.
- Réservoirs en polyéthylène.
- Réservoir auxiliaire lave-mains.
- Réservoir auxiliaire rince-circuit.
- Chassis en acier structural.
- Grenailage + peinture en poudre polyester + four à 220°.
- Pompes haute pression.
- Régulateur de pression manuel ALFA à distance de série.
- Filtre de pression avec vanne.
- 2 filtres de pression laiton en ligne.
- Agitation hydraulique.
- Timon fixe avec position réglable.
- Roue béquille avec hauteur réglable.
- Parechoc arrière + feux de circulation.
- Roues pneumatiques 10.0/75-15,3" (en 1.000, 1.500 y 2.000 litres).
- Roues pneumatiques 11.5/80-15,3" (en 3.000 litres).



- Capacities: 1.000, 1.500, 2.000, 3.000 & 4.000 litres.
- Tank in polyethylene.
- Hand-washing auxiliar tank.
- Circuit-washing auxiliar tank.
- Chassis in structural steel.
- Shot peening + powder polyester coating paint + 220° furnace.
- High pressure pumps.
- Manual remote pressure regulator ALFA standard.
- Suction filter with valve.
- 2 brass in-line pressure filters.
- Hydraulic agitation.
- Fixed tow-bar with adjustable position.
- Support wheel with adjustable height.
- Pneumatic wheels 10.0/75-15,3" (on 1.000, 1.500 and 2.000 litres).
- Pneumatic wheels 11.5/80-15,3" (on 3.000 litres).

## OPCIONES / OPTIONS



- Lanza direccional en "V". ①
- Lanza direccional recta. ②
- Cardan 1 nudo homocinético.
- Ruedas neumáticas (consultar).
- Bacas.
- Mandos de presión eléctricos. ③
- Ordenador de pulverización. ④
- Kit ultrasonidos (sonar)
- Directrices y deflectores. ⑥
- Viña, olivos, frutales)
- Mezclador de productos. ⑦



- Timon directionnel en "V". ①
- Timon directionnel droit. ②
- Cardan 1 noeud homocynétique.
- Roues pneumatiques (consulter).
- Galerie.
- Régulateurs de pression électriques. ③
- Régulateur DPAE. ④
- Kit SONAR. ⑤
- Voûtes et déflecteurs. ⑥
- (vigne, oliviers, fruitiers)
- Bac incorporeur de produits. ⑦



- V-shaped directional tow bar. ①
- Straight directional tow bar. ②
- 1-side homocynetic PTO shaft.
- Pneumatic wheels (consult us)
- Roof rack.
- Electrical pressure regulators. ③
- Spraying computer. ④
- Kit SONAR. ⑤
- Air deflectors for vineyards, olive-tree & fruit trees. ⑥
- Chemicals induction tank ⑦



KAPPA 75 / 100  
76 L/m - 97 l/m, 50 bar  
3 membr./diaphr.



OMEGA 135  
137 L/m, 50 bar  
3 membr./diaphr.



OMEGA 170  
175 L/m, 50 bar  
3 membr./diaphr.



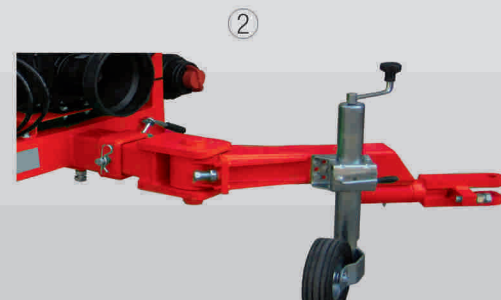
GAMMA 75  
76 L/m, 50 bar  
3 pist.



GAMMA 105 / 125  
109 L/m - 132 l/m, 50 bar  
3 pist.



①



②



③



④



⑤



⑥



⑦



Ruedas 400/15.5



Vista delantera

## ATOMIZADOR SUSPENDIDO - MODELO SP-ANDALUCIA

### CARACTERÍSTICAS GENERALES CARACTERISTIQUES GENERALES MAIN CHARACTERISTICS



- Chasis en acero estructural y chapa plegado en frío.
- Pintura en polvo poliéster qualicoat.
- Depósito de polietileno.
- Depósito lava-manos.
- Mando de alta presión, fijo.
- Filtro aspiración con válvula de seguridad.
- 2 filtros de presión en línea auto-limpiantes.
- Agitación hidráulica.
- Arcos de conducción de productos en acero inox.
- Mandos accesibles desde puesto de conducción (segun normativa).



- Châssis en acier de construction et tôle plies à froid.
- Peinture en poudre polyester de qualité « Qualicoat ».
- Réservoir en polyéthylène.
- Réservoir lave-mains.
- Régulateur manuel pour gérer l'haute pression.
- Filtre d'aspiration avec vanne de sécurité.
- 2 filtres de pression en ligne auto-nettoyants.
- Agitation hydraulique.
- Arcs de canalisation des produits en acier inoxydable.
- Tableau de bord accessible depuis le siège du conducteur (conformément à la réglementation).



- Structural steel chassis and plate made by cold bending.
- Qualicoat polyester powder coating
- Polyethylene tank.
- Hand washing tank.
- Manual high pressure regulator.
- Suction filter with safety valve.
- 2 self-cleaning inline pressure filters.
- Hydraulic agitation.
- Stainless steel arcs for product diversion.
- Dashboard accessible from the driver's seat (according to regulations).

